

PAT-NO: JP410234049A  
DOCUMENT-IDENTIFIER: JP 10234049 A  
TITLE: THREE CCD VIDEO CAMERA  
PUBN-DATE: September 2, 1998

INVENTOR-INFORMATION:  
NAME  
HORIGUCHI, SHUICHI

ASSIGNEE-INFORMATION:  
NAME COUNTRY  
MATSUSHITA ELECTRIC IND CO LTD N/A

APPL-NO: JP09051099  
APPL-DATE: February 20, 1997

INT-CL (IPC): H04N009/09, H01L027/14 , H04N005/335 ,  
G03B019/02

ABSTRACT:

PROBLEM TO BE SOLVED: To obtain the 3 CCD video camera in which a size of a camera head is made small by employing a seal glass plate of an image pickup element for a color glass plate at a projection face of a color separate prism in place of a face plate.

SOLUTION: A camera head of the 3 CCD video camera is made up of three prism blocks, two dichroic films and an air gap, and also a prism 21 that separates a light into three colors and a glass plate 22. The color glass plate 22 acts like eliminating ripples of the light separated into three colors and acts like

sealing an image pickup element chip 23 against external air. The image pickup element chip 23 converts the formed light into an electric signal. A printed circuit board 24 supports mechanically the image pickup element chip 23 and provides electric wiring. A bonding wire 25 wires the image pickup element chip 23 and a package terminal 27. The color glass plate 22 is directly adhered to a ceramic package 26 to make the size of the camera head small.

COPYRIGHT: (C)1998, JPO

(19) 日本国特許庁 (J P)

(12) 公開特許公報 (A)

(11) 特許出願公開番号

特開平10-234049

(43) 公開日 平成10年(1998) 9月2日

(51) Int.Cl. <sup>9</sup>	識別記号	F I	
H 0 4 N	9/09	H 0 4 N	9/09 A
H 0 1 L	27/14		5/335 V
H 0 4 N	5/335	G 0 3 B	19/02
// G 0 3 B	19/02	H 0 1 L	27/14 D

審査請求 未請求 請求項の数 2 F D (全 4 頁)

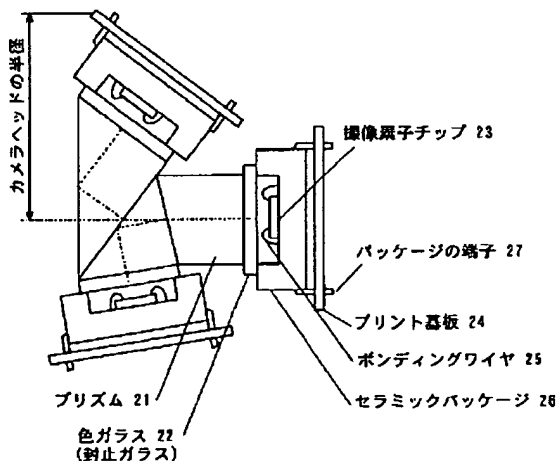
(21) 出願番号	特願平9-51099	(71) 出願人	000005821 松下電器産業株式会社 大阪府門真市大字門真1006番地
(22) 出願日	平成9年(1997) 2月20日	(72) 発明者	堀口 修一 神奈川県横浜市港北区綱島東四丁目3番1号 松下通信工業株式会社内
		(74) 代理人	弁理士 役 昌明 (外3名)

(54) 【発明の名称】 三板式ビデオカメラ

(57) 【要約】

【課題】 カメラヘッドの大きさを小さくすることができる優れた三板式ビデオカメラを提供すること。

【解決手段】 本発明の三板式ビデオカメラヘッドは、プリズムブロック3個とダイクロイック膜2面とエアギャップ1個から成り、光を三色に分解する作用をなすプリズム21と、色の付いたガラス板から成り、三色に分解された光のリップルを除去する作用と撮像素子チップ23を外気から封止する作用をなす色ガラス22と、シリコンウェハを切断したものから成り、結像した光を電気信号に変換する作用をなす撮像素子チップ23と、ガラスエポキシ板と銅箔から成り、撮像素子チップ23の機械的な保持と電気的な配線を行なう作用をなすプリント基板24と、金属製ワイヤから成り、撮像素子チップ23とパッケージの端子27を配線する作用をなすボンディングワイヤ25と、セラミックパッケージ26とから構成される。



## 【特許請求の範囲】

【請求項1】 色分解プリズムと撮像素子を用いた三板式ビデオカメラにおいて、色分解プリズムの射出面にある色ガラスをフェースプレートに代わりの撮像素子の封止ガラスとしたことを特徴とする三板式ビデオカメラ。

【請求項2】 ボンディングワイヤの代わりにフィルムリードを用い、セラミックパッケージの代わりにエポキシレジンを用いたことを特徴とする請求項1記載の三板式ビデオカメラ。

## 【発明の詳細な説明】

## 【0001】

【発明の属する技術分野】本発明は、色分解プリズムと撮像素子具体的にはCCD等の光電変換を行なう半導体素子3枚を用いたカメラヘッド分離型三板式ビデオカメラに関し、特にカメラヘッドの大きさを小さくすることができる三板式ビデオカメラに関するものである。

## 【0002】

【従来の技術】従来、三板式ビデオカメラは実開平1-105281号に記載されたものが知られている。図3は、従来の三板式ビデオカメラの構成を示しており、従来の三板式ビデオカメラは、プリズム11と、色ガラス12と、撮像素子(CCD)チップ13と、プリント基板14と、ボンディングワイヤ15と、セラミックパッケージ16と、パッケージの端子17と、フェースプレート18とから構成されている。

## 【0003】

【発明が解決しようとする課題】しかしながら、上記従来のカメラヘッド分離型三板式ビデオカメラでは、大きさが大きいという問題を有していた。

【0004】本発明は、上記従来の問題を解決するもので、カメラヘッドの大きさを小さくすることができる優れた三板式ビデオカメラを提供することを目的とする。

## 【0005】

【課題を解決するための手段】上記問題を解決するために本発明は、色分解プリズムと撮像素子を用いた三板式ビデオカメラにおいて、色分解プリズムの射出面にある色ガラスをフェースプレートに代わりの撮像素子の封止ガラスとしたことを第1の特徴とするものであり、さらに、ボンディングワイヤの代わりにフィルムリードを用い、セラミックパッケージの代わりにエポキシレジンを用いたことを第2の特徴とするものである。

【0006】以上により、カメラヘッドの大きさを小さくすることができる優れた三板式ビデオカメラを提供できる。

## 【0007】

【発明の実施の形態】本発明の請求項1に記載の発明は、色分解プリズムと撮像素子を用いた三板式ビデオカメラにおいて、色分解プリズムの射出面にある色ガラスをフェースプレートに代わりの撮像素子の封止ガラスとしたことを特徴とする三板式ビデオカメラとしたもので

あり、カメラヘッドの大きさを小さくすることができるという作用を有する。

【0008】また、本発明の請求項2に記載の発明は、ボンディングワイヤの代わりにフィルムリードを用い、セラミックパッケージの代わりにエポキシレジンを用いたことを特徴とする請求項1記載の三板式ビデオカメラとしたものであり、カメラヘッドの大きさをさらに小さくすることができるという作用を有する。

【0009】以下、本発明の実施の形態について、図1から図2を用いて説明する。

【0010】(第1の実施の形態)図1は、本発明の第1の実施の形態の三板式ビデオカメラのカメラヘッド内部の構造を示したものである。図1において、三板式ビデオカメラのカメラヘッドは、プリズムブロック3個とダイクロイック膜2面とエアークリップ1個から成り、光を三色に分解する作用をなすプリズム21と、色の付いたガラス板から成り、三色に分解された光のリプル(不必要な色の成分)を除去する作用と撮像素子チップ23を外気から封止する作用をなす色ガラス22と、シリコンウェハをダイシング(切断)したものから成り、結像した光を電気信号に変換する作用をなす撮像素子チップ23と、ガラスエポキシ板と銅箔から成り、撮像素子チップ23の機械的な保持と電気的な配線を行なう作用をなすプリント基板24と、金属製ワイヤから成り、撮像素子チップ23とパッケージの端子27を配線する作用をなすボンディングワイヤ25と、セラミックパッケージ26とから構成されている。

【0011】このような構成において、色ガラス22をセラミックパッケージ26に直接接着するように設けることにより、撮像素子チップ23とボンディングワイヤ25を外気から封止することができ、カメラヘッドの大きさを小さくすることができる。

【0012】(第2の実施の形態)図2は、本発明の第2の実施の形態の三板式ビデオカメラのカメラヘッド内部の構造を示したものであり、図2において、三板式ビデオカメラのカメラヘッドは、プリズムブロック3個とダイクロイック膜2面とエアークリップ1個から成り、光を三色に分解する作用をなすプリズム1と、色の付いたガラス板から成り、三色に分解された光のリプル(不必要な色の成分)を除去する作用と撮像素子チップ3を外気から封止する作用をなす色ガラス2と、シリコンウェハをダイシング(切断)したものから成り、結像した光を電気信号に変換する作用をなす撮像素子チップ3と、ガラスエポキシ板と銅箔から成り、撮像素子チップ3の機械的な保持と電気的な配線を行なう作用をなすプリント基板4と、フィルムと金メッキされた銅箔から成り、撮像素子チップ3とプリント基板4を配線する作用をなすフィルムリード5と、熱硬化する樹脂から成り、撮像素子チップ3とフィルムリード5を外気から封止する作用をなすエポキシレジン6とから構成されてい

る。

【0013】このような構成において、上記第1の実施の形態におけるボンディングワイヤ25の代わりにフィルムリード5を用い、上記第1の実施の形態におけるセラミックパッケージ26の代わりにエポキシレジン6を設けることにより、カメラヘッドの大きさをさらに小さくす\*

\*することができる。

【0014】以上に説明した本発明の三板式ビデオカメラの特徴を従来の三板式ビデオカメラの特徴と対比して表に示すと以下のようになる。

【0015】

	従来例	第1実施形態	第2実施形態
カメラヘッドの半径	1	3/4	2/3

【0016】この表から明らかなように、本発明の三板式ビデオカメラは、カメラヘッドの半径、つまりカメラヘッドの大きさの点で優れた効果が得られる。

【0017】なお、以上の説明では、三板式ビデオカメラをカメラヘッド分離型で構成した例で説明したが、その他の一体型三板式ビデオカメラについても同様に実施可能である。

【0018】

【発明の効果】以上のように本発明によれば、色分解プリズムと撮像素子を用いた三板式ビデオカメラにおいて、色ガラスをセラミックパッケージに直接接着するように設けることにより、撮像素子チップとボンディングワイヤを外気から封止することができ、カメラヘッドの大きさを小さくすることができるという有利な効果が得られる。

【0019】また、プリズムの射出面にある色ガラスをフェースプレート代わりに撮像素子の封止ガラスとし、ボンディングワイヤの代わりにフィルムリードを用い、セラミックパッケージの代わりにエポキシレジンを設けることにより、カメラヘッドの大きさをさらに小さく

※くすることができるという有利な効果が得られる。

【図面の簡単な説明】

【図1】本発明の第1の実施の形態における三板式ビデオカメラのカメラヘッド内部の構造を示す図、

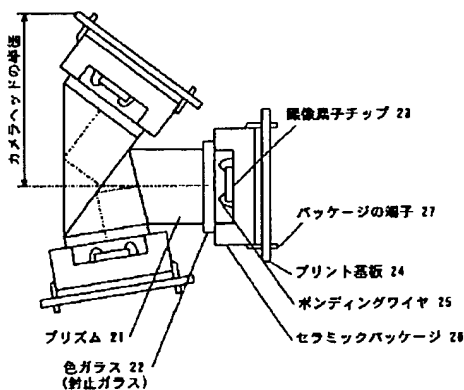
【図2】本発明の第2の実施の形態における三板式ビデオカメラのカメラヘッド内部の構造を示す図、

【図3】従来の三板式ビデオカメラのカメラヘッド内部の構造を示す図である。

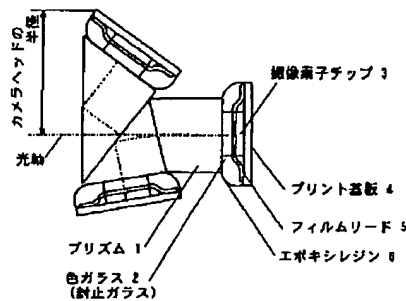
【符号の説明】

- 1、11、21 プリズム
- 2、22 色ガラス（封止ガラス）
- 3、13、23 撮像素子チップ
- 4、14、24 プリント基板
- 5 フィルムリード
- 6 エポキシレジン
- 12 色ガラス
- 15、25 ボンディングワイヤ
- 16、26 セラミックパッケージ
- 17、27 パッケージの端子
- 18 フェースプレート

【図1】



【図2】



【図3】

